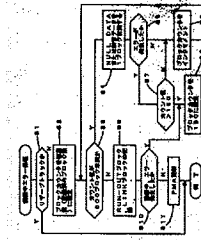


\* (54) 명칭(Title) METHOD FOR RECORDING WRITE-ONCE TYPE OPTICAL DISK  
 \* (19)(13) 구분 ● JP A 국가별 특허문헌코드  
 \* (11) 공개번호(Pub.No.)/ 일자 2002170342 (2002.06.14)  
 \* (21) 출원번호(Appl.No.)/ 일자 2000369940 (2000.12.05)  
 \* (51) 국제특허분류(Int. Cl.) G11B 20/18; G11B 7/0045  
 \* (51) IPC INDEX

대표도  
(Representative Drawing)



**PROBLEM TO BE SOLVED:** To additionally record on an optical disk later even when a record error occurs again during record error processing.  
**SOLUTION:** When the error occurs during recording is made on the optical disk, whether or not ge;300 blocks being the minimum length of one track are recorded by the time when the error occurs is decided (step S3), and when ge;300 blocks are not recorded, dummy data are successively recorded until ge;300 blocks are recorded (step S4 to step S6). When an error occurs again while the dummy data are recorded (Yes in step S5), whether or not the number of record blocks so far surpasses the reference number of blocks (150 blocks) is decided (step S7), and the dummy data are successively recorded until ge;150 blocks are recorded (step S8 and step S3 to step S6) when it is decided that the number of record blocks surpasses the reference number of blocks. COPYRIGHT: (C) 2002,JPO

\* (57) 요약(Abstract)

▼ 세부항목 숨기기 설정

※ 아래항목중 불필요한 항목이 있으시면 "세부항목숨기기 설정"을 이용하시기 바랍니다.

\* (71) 출원인(Applicant) FUNAI ELECTRIC CO LTD  
 \* (72) 발명자(Inventors) TANI TAKAO  
 SAKANASHI KENTARO  
 \* (30) 우선권번호(Priority No.)/ 일자

(19) 日本国特許庁 (J P)

(12) 公開特許公報 (A)

(11) 特許出願公開番号  
特開2002-170342  
(P2002-170342A)

(43) 公開日 平成14年6月14日 (2002. 6. 14)

(51) Int.Cl. <sup>7</sup>	識別記号	F I	テームコード* (参考)
G 1 1 B 20/18	5 4 2	G 1 1 B 20/18	5 4 2 Z 5 D 0 9 0
	5 1 2		5 1 2 Z
7/0045		7/0045	C

審査請求 未請求 請求項の数 8 O L (全 9 頁)

(21) 出願番号 特願2000-369940(P2000-369940)

(22) 出願日 平成12年12月5日(2000. 12. 5)

(71) 出願人 000201113

船井電機株式会社  
大阪府大東市中垣内7丁目7番1号

(72) 発明者 谷 太加雄

大阪府大東市中垣内7丁目7番1号 船井電機株式会社内

(72) 発明者 坂梨 謙太郎

大阪府大東市中垣内7丁目7番1号 船井電機株式会社内

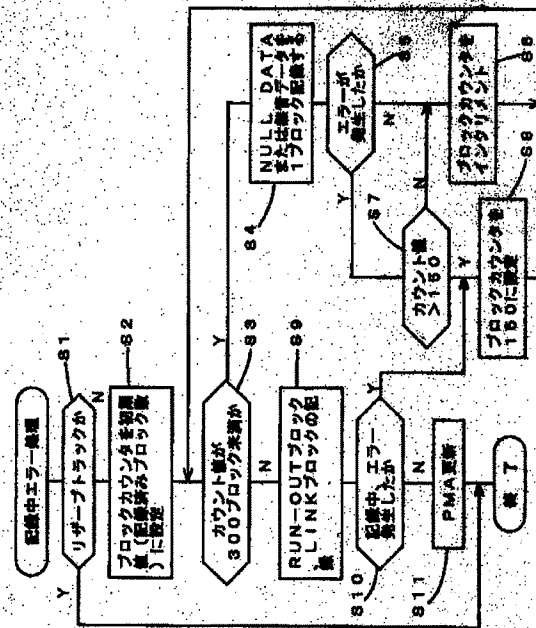
Fターム(参考) 5D090 AA01 BB03 CC01 FF26 FF36  
GG11

(54) 【発明の名称】 追記型光ディスクの記録方法

(57) 【要約】

【課題】 記録エラー処理中に再度記録エラーが発生した場合でも、その後の光ディスクの追記を可能とする。

【解決手段】 光ディスクへの記録中にエラーが発生したとき、エラー発生までに1トラックの最低長である300ブロック以上記録しているか否かを判断し(ステップS3)、300ブロック以上記録していない場合には、300ブロック以上になるまでダミーデータを引き続き記録する(ステップS4～ステップS6)。このダミーデータの記録途中において再度エラーが発生した場合(ステップS5でYes)には、それまでの記録ブロック数が、基準ブロック数(150ブロック)を超えているか否かを判断し(ステップS7)、基準ブロック数を超えたと判断された場合には、150ブロック以上になるまでダミーデータを引き続き記録する(ステップS8、ステップS3～ステップS6)。



(2)

**【特許請求の範囲】**

【請求項1】 ホストコンピュータから転送されてくる記録データをバッファメモリに順次蓄積し、この蓄積した記録データを順次読み出ししながら、一定速度で追従する光ピックアップを介して光ディスクに順次記録するトラックアットワンス方式の追記型光ディスクの記録方法であって、

前記光ディスクへの記録中にエラーが発生したとき、記録中のトラックがリザーブトラックであるか否かを判断する第1の手順と、

リザーブトラックでない場合には、エラー発生までに1トラックの最低長である300ブロック以上記録しているか否かを判断する第2の手順と、

300ブロック以上記録していない場合には、300ブロック以上になるまでダミーデータを引き続き記録する第3の手順と、

このダミーデータの記録途中において再度エラーが発生した場合には、それまでの記録ブロック数が、前記300ブロックからトラッキング可能な150ブロックを引いた基準ブロック数を超過しているか否かを判断する第4の手順と、

この第4の手順によって記録ブロック数が基準ブロック数を超過たと判断されるまで、前記第3の手順を繰り返す第5の手順と、

この第5の手順による繰り返しにより、前記第4の手順によって記録ブロック数が基準ブロック数を超過たと判断された場合には、前記150ブロック以上になるまでダミーデータを引き続き記録する第6の手順と、

150ブロック以上になるまでダミーデータを記録している途中において再度エラーが発生した場合には、前記第6の手順を繰り返す第7の手順と、

前記第2の手順において300ブロック以上記録されていると判断した場合、または前記第3の手順において300ブロック以上になるまでダミーデータを記録した場合、または前記第6の手順において150ブロック以上になるまでダミーデータを記録した場合には、最後にリンク用ブロックを記録する第8の手順とを備えたことを特徴とする追記型光ディスクの記録方法。

【請求項2】 ホストコンピュータから転送されてくる記録データをバッファメモリに順次蓄積し、この蓄積した記録データを順次読み出ししながら、一定速度で追従する光ピックアップを介して光ディスクに順次記録するトラックアットワンス方式の追記型光ディスクの記録方法であって、

前記光ディスクへの記録中にエラーが発生したとき、記録中のトラックがリザーブトラックであるか否かを判断する第1の手順と、

リザーブトラックでない場合には、エラー発生までに一定ブロック数以上記録しているか否かを判断する第2の手順と、

一定ブロック数以上記録していない場合には、一定ブロック数以上になるまでダミーデータを引き続き記録する第3の手順と、

このダミーデータの記録途中においてエラーが発生したときには、前記一定ブロック数より少ない所定ブロック数以上になるまでダミーデータを引き続き記録する第4の手順と、

所定ブロック数以上になるまでダミーデータを記録している途中においてエラーが発生した場合には、前記第4の手順を繰り返す第5の手順と、

前記第2の手順において一定ブロック数以上記録されていると判断した場合、または前記第3の手順において一定ブロック数以上になるまでダミーデータを記録した場合、または前記第4の手順において所定ブロック数以上になるまでダミーデータを記録した場合には、最後にリンク用ブロックを記録する第6の手順とを備えたことを特徴とする追記型光ディスクの記録方法。

【請求項3】 エラーが発生するまでの記録ブロック数が、前記一定ブロック数から前記所定ブロック数を引いた基準ブロック数を超過しているか否かを判断する第7の手順をさらに備え、この第7の手順によって記録ブロック数が基準ブロック数を超過たと判断された場合にのみ、前記第3の手順から前記第4の手順に移行することを特徴とする請求項2に記載の追記型光ディスクの記録方法。

【請求項4】 前記一定ブロック数が、1トラックの最低長である300ブロックであることを特徴とする請求項2または3に記載の追記型光ディスクの記録方法。

【請求項5】 前記所定ブロック数が、トラッキング可能なブロック数である請求項2、3または4に記載の追記型光ディスクの記録方法。

【請求項6】 前記所定ブロック数が、150ブロックである請求項2、3または4に記載の追記型光ディスクの記録方法。

【請求項7】 前記ダミーデータがヌルデータまたは無音データである請求項1、2または3に記載の追記型光ディスクの記録方法。

【請求項8】 ホストコンピュータから転送されてくる記録データをバッファメモリに順次蓄積し、この蓄積した記録データを順次読み出ししながら、一定速度で追従する光ピックアップを介して光ディスクに順次記録するトラックアットワンス方式の追記型光ディスクの記録方法であって、

前記光ディスクへの記録中にエラーが発生したとき、記録中のトラックがリザーブトラックであるか否かを判断する第1の手順と、

リザーブトラックでない場合には、エラー発生までに一定ブロック数以上記録しているか否かを判断する第2の手順と、

一定ブロック数以上記録していない場合には、一定プロ

(3)

ック数以上になるまでダミーデータを引き続き記録する第3の手順と、このダミーデータの記録途中において再度エラーが発生した場合には、それまでの記録ブロック数が、前記一定ブロック数から所定ブロック数を引いた基準ブロック数を超えているか否かを判断する第4の手順と、この第4の手順によって記録ブロック数が基準ブロック数を超えたと判断されるまで、前記第3の手順を繰り返す第5の手順と、この第5の手順による繰り返しにより、前記第4の手順によって記録ブロック数が基準ブロック数を超えたと判断された場合には、前記一定ブロック数より少ない所定ブロック数以上になるまでダミーデータを引き続き記録する第6の手順と、所定ブロック数以上になるまでダミーデータを記録している途中において再度エラーが発生した場合には、前記第6の手順を繰り返す第7の手順と、前記第2の手順において一定ブロック数以上記録されていると判断した場合、または前記第3の手順において一定ブロック数以上になるまでダミーデータを記録した場合、または前記第6の手順において所定ブロック数以上になるまでダミーデータを記録した場合には、最後にリンク用ブロックを記録する第8の手順とを備えたことを特徴とする追記型光ディスクの記録方法。

【発明の詳細な説明】

【0001】

【発明の属する技術分野】本発明は、ホストコンピュータから転送されてくる記録データをバッファメモリに順次蓄積し、この蓄積した記録データを順次読み出しながら、一定速度で追従する光ピックアップを介して光ディスクに順次書き込むトラックアットワンス(Track At Once)方式の追記型光ディスクの記録方法に関する。

【0002】

【従来の技術】追記型光ディスクにデータを記録する場合、記録装置には、ホストコンピュータから記録すべきデータが、バス形式の高速インターフェイスで転送されてくるのが一般的である。この記録データは、記録装置内のバッファメモリに一旦蓄積された後、順次読み出され、例えばトラックアットワンス方式で光ピックアップにより光ディスクに順次書き込まれるようになっている。トラックアットワンス方式は、光ディスク上に形成されたトラックに記録データを一気に記録する方式のことである。

【0003】このようなトラックアットワンス方式でデータを記録中に、光ディスク上の傷や付着したゴミ等によって記録エラーが発生すると、PMAに記録されている情報と、実際のトラックに記録されているデータの内容とが不一致となるため、その時点でメディアエラー、すなわちその光ディスク自体が使用不可能になってしま

うといった問題があった。

【0004】そこで、このような問題を解決した情報記録再生装置が提案されている(例えば、特開平10-143980号公報参照)。この情報記録再生装置は、光ディスクへの記録中にオフトラック等のサーボエラーが発生してデータの記録を中止したとき、その中止したときのエラーアドレスを記憶し、その記憶したエラーアドレスの付近からトラックとして割り当てた領域の残りの部分に対して所定のダミーデータを記録するようになっている。具体的には、同公報の図5に詳細なフローチャートが示されている。

【0005】すなわち、この情報記録再生装置によれば、記録中にエラーが発生した場合、1トラックの最低長である300ブロックまでダミーデータを記録し、PMAへエラー情報をセットして終了するようになっている。

【0006】

【発明が解決しようとする課題】ところで、光ディスクの表面の傷や付着したゴミ等によって起こるエラーは、単発的ではなく、繰り返し発生する可能性が高い。つまり、記録中にエラーが発生し、その時点でダミーデータを記録する追記処理を実行している最中にも、再度エラーが発生する可能性が高い。

【0007】しかしながら、上記した従来の情報記録再生装置では、このようなダミーデータの追記処理中にエラーが発生した場合には、単にエラー処理を行って終了することになっており(図5のステップS27)、このような追記処理中のエラーについては何も考慮されていない。つまり、ダミーデータの追記処理中に発生するエラーについては対応できないといった問題があった。

【0008】仮に、追記処理中にエラーが発生した場合には、その時点で同じ追記処理を最初から繰り返すと仮定すると、例えば、その後エラーが10回繰り返された場合には、ダミーデータの追記処理として10トラック分が使われることになり、使用可能なトラック数が大幅に減少してしまうといった問題が発生する。また、例えば追記処理を100ブロック分行った時点でエラーが発生した場合、残り200ブロックをそのまま追記処理して1トラック分の記録を終了し、その後に再度1トラック(300ブロック)の追記処理を行うことになるため、本来使用可能であるブロックまで追記処理に使われてしまい、データの記録可能領域がその分少なくなってしまうといった問題も発生する。

【0009】本発明は係る問題点を解決すべく創案されたもので、その目的は、エラー処理中(従来技術でいう追記処理中)にエラーが発生した場合でも、エラー処理のためのトラック数を増やすことなく、また使用可能なブロック数を必要以上に減らすことなく、その後も光ディスクの追記を可能とするようなエラー処理を行うことのできる追記型光ディスクの記録方法を提供することに

ある。

#### 【0010】

【課題を解決するための手段】上記課題を解決するため、本発明に係わる追記型光ディスクの記録方法は、ホストコンピュータから転送されてくる記録データをバッファメモリに順次蓄積し、この蓄積した記録データを順次読み出ししながら、一定速度で追従する光ピックアップを介して光ディスクに順次記録するトラックアットワンス方式の追記型光ディスクの記録方法であって、前記光ディスクへの記録中にエラーが発生したとき、記録中のトラックがリザーブトラックであるか否かを判断する第1の手順と、リザーブトラックでない場合には、エラー発生までに1トラックの最低長である300ブロック以上記録しているか否かを判断する第2の手順と、300ブロック以上記録していない場合には、300ブロック以上になるまでダミーデータを引き続き記録する第3の手順と、このダミーデータの記録途中において再度エラーが発生した場合には、それまでの記録ブロック数が、前記300ブロックからトラック可能な150ブロックを引いた基準ブロック数を超えているか否かを判断する第4の手順と、この第4の手順によって記録ブロック数が基準ブロック数を超えたと判断されるまで、前記第3の手順を繰り返す第5の手順と、この第5の手順による繰り返しにより、前記第4の手順によって記録ブロック数が基準ブロック数を超えたと判断された場合には、前記150ブロック以上になるまでダミーデータを引き続き記録する第6の手順と、150ブロック以上になるまでダミーデータを記録している途中において再度エラーが発生した場合には、前記第6の手順を繰り返す第7の手順と、前記第2の手順において300ブロック以上記録されていると判断した場合、または前記第3の手順において300ブロック以上になるまでダミーデータを記録した場合、または前記第6の手順において150ブロック以上になるまでダミーデータを記録した場合には、最後にリンク用ブロックを記録する第8の手順とを備えたことを特徴とする。

【0011】このような特徴を有する本発明によれば、光ディスクへの記録中にエラーが発生したとき、300ブロックになるまでダミーデータを引き続き記録し、最後にリンク用ブロック（ランアウト1ブロック、ランアウト2ブロック、リンクブロック）を記録する。このとき、ダミーデータを記録中に再度エラーが発生した場合には、それまでの記録ブロック数が、300ブロックからトラック可能な150ブロックを引いた基準ブロック数（ここでは、150ブロックとなる）を超えているか否かを判断し、記録ブロック数が基準ブロック数（150ブロック）を超えたと判断されるまで、ダミーデータの記録をそのまま継続する。そして、記録ブロック数が基準ブロック数（150ブロック）を超えたと判断された場合には、その時点から、トラック可能な

150ブロック以上になるまでダミーデータを引き続き記録する。そして、この時点で再度エラーが発生した場合には、その時点から150ブロック以上になるまで再度ダミーデータを引き続き記録する。このような処理を繰り返した結果、そのトラックのブロック数が300ブロック以上になるまでダミーデータを記録した場合、またはトラック可能な150ブロック以上になるまでダミーデータを記録した場合には、最後にリンク用ブロックを記録する。

【0012】すなわち、光ディスクへの記録中にエラーが発生し、そのエラー処理中に再度エラーが発生した場合には、そこからエラー処理を再度継続して実行するとともに、このときのエラー処理では、ダミーデータを記録するブロック数を最初の300ブロックから、トラック可能な150ブロックに変更して実行する。そして、150ブロック以上のダミーデータを記録したら、最後にリンク用ブロックを記録するようになっている。

【0013】つまり、記録されたデータ自体は途中までしか正しく読めないものの、トラックとしてはリンク用ブロックまで記録された通常のトラックと同じ形態で記録されることになるので、次に新たなトラックを追記したときには、ダミーデータを記録したトラックの続きに、この新たなトラックを記録することが可能となる。また、本発明では、エラー処理中に再度エラーが発生した場合でも、ダミーデータを続けて記録し、最後にリンク用ブロックを記録するので、ダミーデータを記録するブロック数は300ブロックを超えて多くなる場合があっても、エラー処理のためのトラックは1トラックで済むことになる。つまり、エラー処理のためのトラックが1トラックで済むので、データを記録するためのトラックをその分無駄に消費することがない。また、エラー処理中に再度エラーが発生した場合でも、ダミーデータを続けて記録するので、従来の技術に示した情報記録再生装置と比べて、使用可能なブロック数を必要以上に消費してしまうといった不具合も発生しない。

【0014】また、本発明の追記型光ディスクの記録方法は、ホストコンピュータから転送されてくる記録データをバッファメモリに順次蓄積し、この蓄積した記録データを順次読み出ししながら、一定速度で追従する光ピックアップを介して光ディスクに順次記録するトラックアットワンス方式の追記型光ディスクの記録方法であって、前記光ディスクへの記録中にエラーが発生したとき、記録中のトラックがリザーブトラックであるか否かを判断する第1の手順と、リザーブトラックでない場合には、エラー発生までに一定ブロック数以上記録しているか否かを判断する第2の手順と、一定ブロック数以上記録していない場合には、一定ブロック数以上になるまでダミーデータを引き続き記録する第3の手順と、このダミーデータの記録途中においてエラーが発生したときには、前記一定ブロック数より少ない所定ブロック数以上

(5)

上になるまでダミーデータを引き続き記録する第4の手順と、所定ブロック数以上になるまでダミーデータを記録している途中においてエラーが発生した場合には、前記第4の手順を繰り返す第5の手順と、前記第2の手順において一定ブロック数以上記録されていると判断した場合、または前記第3の手順において一定ブロック数以上になるまでダミーデータを記録した場合、または前記第4の手順において所定ブロック数以上になるまでダミーデータを記録した場合には、最後にリンク用ブロックを記録する第6の手順とを備えたことを特徴とする。

【0015】このような特徴を有する本発明によれば、記録されたデータ自体は途中までしか正しく読めないものの、トラックとしてはリンク用ブロックまで記録された通常のトラックと同じ形態で記録されることになるので、次に新たなトラックを追記したときには、ダミーデータを記録したトラックの続きに、この新たなトラックを記録することが可能となる。また、エラー処理中に再度エラーが発生した場合でも、ダミーデータを続けて記録し、最後にリンク用ブロックを記録するので、エラー処理のためのトラックは1トラックで済むことになる。つまり、エラー処理のためのトラックが1トラックで済むので、データを記録するためのトラックをその分無駄に消費することがない。また、エラー処理中に再度エラーが発生した場合でも、ダミーデータを続けて記録するので、従来の技術に示した情報記録再生装置と比べて、使用可能なブロック数を必要以上に消費してしまうといった不具合も発生しない。

【0016】また、本発明の追記型光ディスクの記録方法は、上記構成において、エラーが発生するまでの記録ブロック数が、前記一定ブロック数から前記所定ブロック数を引いた基準ブロック数を超えているか否かを判断する第7の手順をさらに備え、この第7の手順によって記録ブロック数が基準ブロック数を超えたと判断された場合にのみ、前記第3の手順から前記第4の手順に移行することを特徴とする。ここで、前記一定ブロック数としては、1トラックの最低長である300ブロックとし、前記所定ブロック数としては、トラック可能なブロック数である150ブロックとする。さらに、前記ダミーデータとしては、ヌルデータまたは無音データとする。

【0017】このような特徴を有する本発明によれば、エラー処理中に再度エラーが発生した場合でも、1トラックの最低長である300ブロックを確保し、かつ、トラック可能な(トラックに必要な)150ブロックも確保しつつ、ダミーデータを記録するブロック数を必要最小限のブロック数に留めることができる。

【0018】また、本発明の追記型光ディスクの記録方法は、ホストコンピュータから転送されてくる記録データをバッファメモリに順次蓄積し、この蓄積した記録データを順次読み出しながら、一定速度で追従する光ピッ

クアップを介して光ディスクに順次記録するトラックアットワンス方式の追記型光ディスクの記録方法であって、前記光ディスクへの記録中にエラーが発生したとき、記録中のトラックがリザーブトラックであるか否かを判断する第1の手順と、リザーブトラックでない場合には、エラー発生までに一定ブロック数以上記録しているか否かを判断する第2の手順と、一定ブロック数以上記録していない場合には、一定ブロック数以上になるまでダミーデータを引き続き記録する第3の手順と、このダミーデータの記録途中において再度エラーが発生した場合には、それまでの記録ブロック数が、前記一定ブロック数から所定ブロック数を引いた基準ブロック数を超えているか否かを判断する第4の手順と、この第4の手順によって記録ブロック数が基準ブロック数を超えたと判断されるまで、前記第3の手順を繰り返す第5の手順と、この第5の手順による繰り返しにより、前記第4の手順によって記録ブロック数が基準ブロック数を超えたと判断された場合には、前記一定ブロック数より少ない所定ブロック数以上になるまでダミーデータを引き続き記録する第6の手順と、所定ブロック数以上になるまでダミーデータを記録している途中において再度エラーが発生した場合には、前記第6の手順を繰り返す第7の手順と、前記第2の手順において一定ブロック数以上記録されていると判断した場合、または前記第3の手順において一定ブロック数以上になるまでダミーデータを記録した場合、または前記第6の手順において所定ブロック数以上になるまでダミーデータを記録した場合には、最後にリンク用ブロックを記録する第8の手順とを備えたことを特徴とする。

【0019】このような特徴を有する本発明によれば、光ディスクへの記録中にエラーが発生し、そのエラー処理中に再度エラーが発生した場合には、そこでリセットしてエラー処理を再度継続して実行するとともに、このときのエラー処理では、ダミーデータを記録するブロック数を最初の一定ブロックから、トラック可能な所定ブロックに変更して実行する。そして、所定ブロック数以上のダミーデータを記録したら、最後にリンク用ブロックを記録するようになっている。

【0020】つまり、記録されたデータ自体は途中までしか正しく読めないものの、トラックとしてはリンク用ブロックまで記録された通常のトラックと同じ形態で記録されることになるので、次に新たなトラックを追記したときには、ダミーデータを記録したトラックの続きに、この新たなトラックを記録することが可能となる。また、エラー処理中に再度エラーが発生した場合でも、ダミーデータを続けて記録し、最後にリンク用ブロックを記録するので、エラー処理のためのトラックは1トラックで済むことになる。つまり、エラー処理のためのトラックが1トラックで済むので、データを記録するためのトラックをその分無駄に消費することがない。また、

エラー処理中に再度エラーが発生した場合でも、ダミーデータを続けて記録するので、従来の技術に示した情報記録再生装置と比べて、使用可能なブロック数を必要以上に消費してしまうといった不具合も発生しない。

#### 【0021】

【発明の実施の形態】以下、本発明の実施の形態について、図面を参照して説明する。図1は、本発明に係わる追記型光ディスクの記録方法が適用されるシステム全体の構成図である。このシステムは、追記型ディスク装置としての例えばCD-R（/RW）装置1と、このCD-R（/RW）装置1を利用してデータを記録するホストコンピュータ2とを備えている。

【0022】CD-R（/RW）装置1は、ホストコンピュータ2との接続を行うためのインターフェイスコントローラ（I/Fコントローラ）11を備えており、このI/Fコントローラ11に、データ制御部12とマイコン17とが接続されている。また、データ制御部12には、データ処理部13を介して光ピックアップ14が接続されているとともに、バッファメモリとしてのRAM15が接続されている。

【0023】また、光ピックアップ14は、ドライブ回路16によって制御されており、ドライブ回路16は、マイコン17からの制御によって光ピックアップ14を駆動する。すなわち、データの記録時には、光ディスク4の記録面に沿って、光ディスク4の半径方向に一定速度で移動（追従）するように制御する。また、マイコン17は、I/Fコントローラ11、データ制御部12およびデータ処理部13のそれぞれを制御するようになっている。

【0024】すなわち、I/Fコントローラ11は、マイコン17からの指示に従ってデータ転送要求（転送コマンド）をホストコンピュータ2に出力する。ホストコンピュータ2は、この転送コマンドに応じて記録データをCD-R（/RW）装置1に順次転送する。転送されてきた記録データは、I/Fコントローラ11を介してデータ制御部12に与えら、データ制御部12の指示に従ってRAM15に順次蓄積される。

【0025】データ処理部13では、光ディスク4にデータを記録するための信号処理（エンコード）が実行される。つまり、光ディスク4にデータを記録する場合、データ処理部13ではマイコン17からの指示に従ってエンコードの準備が行われ、準備が完了すると、準備完了コマンドをマイコン17に出力する。マイコン17は、準備完了コマンドに応じてデータ制御部12を制御し、RAM15に蓄積しているデータを読み出してデータ処理部13に出力する。データ処理部13でエンコードされたデータは、光ピックアップ14によって光ディスク4に順次記録される。この場合、本実施形態では、光ディスク4上に形成されたトラックに記録データを一気に記録するトラックアットワンス方式で記録するもの

とする。

【0026】このようにトラックアットワンス方式で光ディスク4にデータを記録中に、光ディスク4上の傷や付着したゴミ等によってサーボエラーが発生し、その結果、記録エラーが発生すると、マイコン17では、本発明の特徴である記録中エラー処理を実行する。この際、マイコン17は、データ処理部13を制御して、エラーの発生したトラックにダミーデータを記録することになるが、このダミーデータを記録したブロック数をカウントするために、マイコン17にはブロックカウンタ18が接続されている。

【0027】以下、この記録中エラー処理動作について、図2に示すフローチャートを参照して説明する。すなわち、光ディスク4へのデータの記録中に、サーボエラー等によって記録エラーが発生すると、マイコン17は、記録中のトラックがリザーブトラックであるか否かを判断する（ステップS1）。ここで、リザーブトラックは、PMAに情報を記録してからトラックにデータを記録するトラックのことであり、インビジブルトラックは、トラックにデータを記録してからそのトラックの情報をPMAに記録するトラックのことであり、つまり、記録中のトラックがリザーブトラックである場合（ステップS1でYesと判断された場合）には、PMAの情報もトラックも存在するので、この場合はエラー処理を行わずに終了する。

【0028】一方、記録中のトラックがリザーブトラックでない場合、すなわちインビジブルトラックである場合（ステップS1でNoと判断された場合）には、本発明のエラー処理を実行する。すなわち、次のステップS2において、ブロックカウンタ18に初期値を設定する。この初期値は、エラー発生までの記録済ブロック数である。

【0029】この後、マイコン17は、次のステップS3において、エラー発生までに1トラックの最低長である300ブロック以上記録しているか否かを、ブロックカウンタ18のカウント値と、予め内部に設定されている1トラックの最低長（300ブロック＝4秒）とを比較することで判断する。

【0030】その結果、カウント値が300ブロック以上でない場合（ステップS3でYesと判断された場合）には、ステップS4へと動作を進め、ダミーデータであるヌルデータ（NULL DATA）または無音データを1ブロック記録する。この後、エラーが発生したか否かを確認し（ステップS5）、エラーが発生していない場合には、ブロックカウンタ18のカウント値をインクリメント（+1）して、ステップS3に戻り、インクリメント後のカウント値と、予め内部に設定されている300ブロックとを比較する。

【0031】このように、ダミーデータを記録しているエラー処理中に、再度エラーが発生しない限り（ステッ

ブS5でYesと判断されない限り)、ステップS3～ステップS6の処理が繰り返され、全記録ブロック数が1トラックの最低長である300ブロックになるまで、ダミーデータが記録される。そして、正規のデータとダミーデータとを合わせて300ブロックを記録すると

(ステップS3でNoと判断されると)、マイコン17は、そのトラックの最後に、リンク用ブロック(RUN-OUT1ブロック、RUN-OUT2ブロック、リンクブロック)を記録する(ステップS9)。この記録中においてもエラーが発生した場合には、ステップS8に進むことになるが、このステップS8については後述する。一方、リンク用ブロックの記録を正常に終了すると(ステップS10でYesと判断されると)、PMAにそのトラックの情報を記録して(ステップS11)、エラー処理を終了する。

【0032】一方、ダミーデータを記録しているエラー処理中に、再度エラーが発生した場合(ステップS3～ステップS6の繰り返し処理において、ステップS5でYesと判断された場合)には、それまでのカウント値が、300ブロックからトラッキングに必要な(トラッキング可能な)150ブロックを引いた基準ブロック数(この場合は、150ブロックとなる)を超えているか否かを判断する(ステップS7)。そして、カウント値が150ブロックを超えていない場合には、ステップS6に進み、そのままカウント値をインクリメントして、ステップS3に戻る。

【0033】一方、カウント値が150ブロックを超えている場合(ステップS7でYesと判断された場合)には、ブロックカウンタ18を一旦リセットした後、この基準ブロック数である150ブロックに設定する(ステップS8)。

【0034】すなわち、この時点でトラックには既に150ブロック記録されていることになるので、これ以後は、最低150ブロック以上記録することによって、1トラックの最低長である300ブロックは確実に確保できることになる。つまり、トラックとして成立することになる。一方、1トラックの最低長である300ブロックが確保できても、ダミーデータの連続記録長が150ブロック以下である場合には、トラッキングを正しく行うことができない。そのため、1トラックの最低長(300ブロック)が確実に確保可能となった時点で、今度は、トラッキングに必要な150ブロックを確実に確保できるようにするために、ステップS8において、ブロックカウンタ18のカウント値を150(ブロック)に設定している。また、このことは、エラー処理中に再度エラーが発生するといった状況が繰り返された場合に

(ディスクに傷などが入っている場合には、このような状況になりやすい)、エラー処理のために使用されるブロック数(すなわち、ダミーデータを記録するブロック数)をできるだけ少なくして、以後のデータ記録領域を

より広く確保するといった効果もある。

【0035】このように、ステップS8においてブロックカウンタ18のカウント値を150(ブロック)に設定した後、ステップS3に戻り、設定されたカウント値と、予め内部に設定されている300ブロックとを比較する。そして、ダミーデータを記録しているエラー処理中に、再度エラーが発生しない限り(ステップS5でYesと判断されない限り)、ステップS3～ステップS6の処理が繰り返され、ダミーデータが連続して150ブロック以上記録されることになる。この場合の全記録ブロック数は、正規のデータとダミーデータとを合わせて300ブロック以上になっている。

【0036】そして、ダミーデータが連続して150ブロック記録されると(ステップS3でNoと判断されると)、マイコン17は、そのトラックの最後に、リンク用ブロック(RUN-OUT1ブロック、RUN-OUT2ブロック、リンクブロック)を記録する(ステップS9)。この記録中においてもエラーが発生した場合には、再びステップS8に進み、ブロックカウンタ18を一旦リセットした後、基準ブロック数である150ブロックに設定することになる。一方、リンク用ブロックの記録を正常に終了すると(ステップS10でYesと判断されると)、PMAにそのトラックの情報を記録して(ステップS11)、エラー処理を終了する。

【0037】すなわち、本発明の追記型光ディスクの記録方法によれば、ダミーデータを記録しているエラー処理中にさらにエラーが発生した場合には、ダミーデータの記録をさらに延長して行うとともに、1トラックの最低長である300トラックが確保できる状況になった時点で、その延長分を、トラッキングに必要な150ブロックに切り換えるようになっている。そして、ダミーデータが連続して150ブロック分以上記録できた時点で、1トラックの終了を示すリンク用ブロックを記録するようになっている。これにより、1トラックの最低長である300ブロックを確保し、かつ、トラッキングに必要な150ブロックも確保しつつ、ダミーデータを記録するブロック数を必要最小限のブロック数に留めることができる。また、エラー処理のために使用されるブロック数(すなわち、ダミーデータを記録するブロック数)をできるだけ少なくして、以後のデータ記録領域をより広く確保することができるといった効果もある。

#### 【0038】

【発明の効果】本発明に係わる追記型光ディスクの記録方法によれば、ダミーデータを記録しているエラー処理中にさらにエラーが発生した場合には、ダミーデータの記録をさらに延長して行うとともに、1トラックの最低長である300トラックが確保できる状況になった時点で、その延長分を、トラッキングに必要な150ブロックに切り換えるようになっている。そして、ダミーデータが連続して150ブロック分以上記録できた時点で、



(8)

1トラックの終了を示すリンク用ブロックを記録するようになってい。これにより、記録されたデータ自体は途中までしか正しく読めないものの、トラックとしてはリンク用ブロックまで記録された通常のトラックと同じ形態で記録されることになるので、次に新たなトラックを追記したときには、ダミーデータを記録したトラックの続きに、この新たなトラックを記録することができる。また、1トラックの最低長である300ブロックを確保し、かつ、トラッキングに必要な150ブロックも確保しつつ、ダミーデータを記録するブロック数を必要最小限のブロック数に留めることができる。また、エラー処理のために使用されるブロック数(すなわち、ダミーデータを記録するブロック数)をできるだけ少なくして、以後のデータ記録領域をより広く確保することができるといった種々の効果を奏するものである。

【図面の簡単な説明】

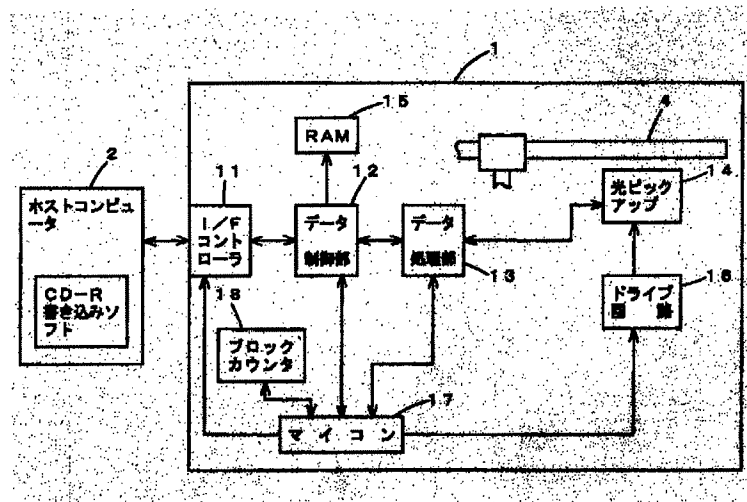
【図1】本発明に係わる追記型光ディスクの記録方法が適用されるシステム全体の構成図である。

【図2】本発明に係わる追記型光ディスクの記録方法を説明するためのフローチャートである。

【符号の説明】

- 1 CD-R(／RW)装置
- 2 ホストコンピュータ
- 4 光ディスク(追記型光ディスク)
- 11 I/Fコントローラ
- 12 データ制御部
- 13 データ処理部
- 14 光ピックアップ
- 15 RAM(バッファメモリ)
- 16 ドライブ回路
- 17 マイコン
- 18 ブロックカウンタ

【図1】



【図2】

